

شرکت همایه

پیشرو در صنعت تولید تجهیزات نورپردازی حرفه ای

کاتالوگ پروژکتورهای LED تئاتری - ۱۴۰۲

- پروژکتورهای تئاتری LED

- پروژکتور فلود-اسپات لایت LED تئاتری - سری AT T

- ۴ AT 80T CT -
- ۵ AT 80T FC -
- ۶ AT 120T CT -
- ۷ AT 120T FC -
- ۸ AT 200T CT -
- ۹ AT 200T FC -

- پروژکتور پلانو-کانوکس LED تئاتری - سری VN T

- ۱۱ VN 200T CT -
- ۱۲ VN 200T FC -

- پروژکتور پروفایل اسپات LED تئاتری - سری SH T

- ۱۴ SH 200N CT -
- ۱۵ SH 200S FC -

- پروژکتور پار LED تئاتری - سری UR

- ۱۷ UR 120S FC -
- ۱۸ UR 120K CT -
- ۱۹ UR 120K FC -

- پروژکتور سیکلو راما (وال واشر) LED تئاتری - سری SP

- ۲۱ SP 120N FC -

نمادها:

منبع نور LED



نور فروری سفید با دمای رنگ متغیر Bi-Color



نور فروری تمام رنگی RGBW



ارسال اطلاعات از طریق سیگنال DMX



درجه حفاظت IP 20



دمای کارکرد ۲۰- تا ۳۰+



قابلیت ارتباط DMX از طریق بیسیم



شرکت همایه با گرد آوری جمعی از متخصصین متعهد به ایران اسلامی بعنوان تنها تولیدکننده داخلی تجهیزات حرفه ای نورپردازی و سیستم های کنترل نور مورد استفاده در استودیوهای فیلمبرداری، سالنهای همایش، اجتماعات و نمایش،تئاتر و آمفی تئاتر فعالیت می نماید.

شرکت همایه با بیش از ۲۰ سال سابقه فعالیت در این عرصه، کلیه نیازها در زمینه انواع تجهیزات نورپردازی، مشاوره، طراحی، تامین، اجرا و نگهداری تجهیزات، را با برترین کیفیت و بهترین پیشنهاد عرضه می نماید.

شرکت همایه با تکیه بر توان علمی و فنی متخصصین و صنعتگران داخلی در طراحی و ساخت، موفق گردیده تا با کسب تأیید فنی سازمان صدا و سیمای جمهوری اسلامی ایران که عمده ترین مصرف کننده این تجهیزات در کشور میباشد، از کلیه رقبای خارجی پیشی گرفته و با ارائه تولیدات در حد کیفیت جهانی با قیمتهای مناسب، در امر تامین تجهیزات مورد نیاز با این سازمان همکاری مستمر داشته باشد.

شرکت همایه با گسترش واحد کنترل کیفی و تجهیز آزمایشگاه تخصصی در داخل شرکت موفق به کسب **نشان استاندارد ایران و گواهینامه اتحادیه اروپا (CE)** برای محصولات خود گردید و به منظور ارتقاء کیفیت محصول و مدیریت تولید گواهینامه **مدیریت کیفیت ISO 9001:2008** در طراحی و تولید را از شرکت توف رایلند آلمان دریافت نمود.

شرکت همایه با توجه به بکارگیری تکنولوژی های نوین در محصولات خود در سال ۱۳۹۶ موفق به کسب **گواهینامه شرکت دانش بنیان** از معاونت توسعه و فن آوری نهاد ریاست جمهوری گردید.

بازار داخلی: تولیدات همایه از حدود ۳۰ سال پیش تاکنون در بیش از ۱۰۰ استودیوی تلویزیونی در مراکز متعددی نصب و بکار گرفته شده است. به لحاظ اینکه این تولیدات بطور تخصصی و حرفه ای مطابق با استاندارد استودیوهای تلویزیونی میباشد، اکثر این مراکز مربوط به سازمان صدا و سیمای جمهوری اسلامی ایران است.

بجز سازمان صدا و سیما مراکز متعدد دیگری نیز از محصولات شرکت همایه استفاده می نمایند که می توان مجتمع فرهنگی و هنری مراکز استانی مانند ارومیه و یزد و دیگر مراکز فرهنگی و آموزشی و سالن های آمفی تاتر را نام برد..

بازار خارجی: تولیدات همایه در شبکه مختلف خارج از کشور نیز استفاده شده است که می توان به موارد زیر اشاره نمود

رادیو و تلویزیون کشور زیمباوه

شبکه تلویزیونی تمدن در کشور افغانستان

شبکه تلویزیونی نور در کشور افغانستان

شبکه تلویزیونی الفرات در کشور عراق

شبکه تلویزیونی البلادی در کشور عراق

شبکه تلویزیونی آفاق در کشور عراق

شبکه تلویزیونی غدیر در کشور عراق

شبکه تلویزیونی ایبا-یالا در کشور بولیوی

شبکه تلویزیونی المنار در لبنان

شبکه تلویزیونی القدس در لبنان

شبکه ای ان اس در کشور اذربایجان

شرکت همایه بعنوان معتبرترین برند ایرانی است که توانایی رقابت با برندهای بزرگ دنیا در زمینه تجهیزات نورپردازی استودیو و سالن های تئاتر و همایش را داشته و آماده ارائه خدمات به مشتریان خود می باشد.





- پروژکتور فلود-اسپات لایت LED تئاتری - سری AT T

فلود-اسپات لایت فرزنل ۸۰ وات با نور سفید Bi-Color

AT 80T CT -

فلود-اسپات لایت فرزنل ۸۰ وات با نور رنگی RGBW

AT 80T FC -

فلود-اسپات لایت فرزنل ۱۲۰ وات با نور سفید Bi-Color

AT 120T CT -

فلود-اسپات لایت فرزنل ۱۲۰ وات با نور رنگی RGBW

AT 120T FC -

فلود-اسپات لایت فرزنل ۲۰۰ وات با نور سفید Bi-Color

AT 200T CT -

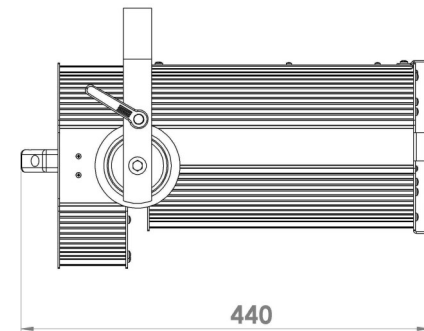
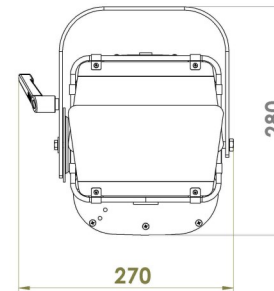
فلود-اسپات لایت فرزنل ۲۰۰ وات با نور رنگی RGBW

AT 200T FC -

پروژکتور فلاد-اسپات فرنل LED ۸۰ وات تثائری با نور سفید Bi-Color (دسته

منوال، کنترل DMX)

AT 80T CT یک پروژکتور فلود-اسپات فرزنل می باشد، دارای طراحی حرفه ای جهت تولید نور متمرکز (نقطه ای) و یا نور پخش (یکنواخت) و مناسب برای استودیو تلویزیونی، سالن تئاتر و همایش می باشد. با استفاده از منبع نور COB LED 160 Watt 2In1(80W@WW+80W@CW) نور خروجی سفید پر قدرت با انطباق بالا با نورهای واقعی (CRI ≥ 97) را تولید مینماید. AT 80T CT را می توان از طریق سیگنال DMX و یا پتل روی پروژکتور کنترل نمود.



کد محصول:

ATM080T-XDLX

امکانات و قابلیت ها:



منبع نور:

COB پر قدرت ۱۶۰ وات با نور سفید (۸۰ وات در ۲۸۰۰ کلوین + ۸۰ وات در ۶۳۰۰ کلوین)
 98 ≤ TLCI - 97 ≤ CRI
 طول عمر ۵۰,۰۰۰ ساعت
 بدون نویز و پرش در نور خروجی

اطلاعات اپتیک:

Field Angle : ۷۰° - Beam Angle : ۱۰.۵°

قابلیت تغییر زوم بصورت خطی
 دارای لنز فرنل با قطر ۱۲۰ میلیمتر
 رنج وسیع از نور سفید با دمای رنگ ۲۸۰۰ تا ۶۳۰۰ درجه کلوین

سیستم کنترل:

کنترل از طریق سیگنال DMX 512 یا بصورت دستی
 دارای نمایشگر LCD
 دارای ۴ عدد کلید کنترلی
 نرم افزار داخلی با قابلیت بروز رسانی از طریق پورت USB

DMX 512

کنترل از طریق ۲ عدد کانال DMX

منبع تغذیه:

100 – 240 Vac, 50-60 Hz
 توان مصرفی: ۸۰ وات
 0.94 ≤ P.F.

کانکتورها:

تغذیه: کانکتور True1 ورودی / خروجی نصبی ۲۰ آمپر
 قابلیت اتصال ۸ پروژکتور بطور متوالی به کانکتور تغذیه خروجی
 فرمان DMX: کانکتور XLR 5 Pin ورودی / خروجی نصبی

دمای کارکرد:

۲۰- تا +۳۰ درجه سانتیگراد

مدارات حفاظتی داخلی:

مدار حفاظت در برابر اضافه ولتاژ

سیستم تهویه: فن کم صدا (Low noise) با کنترل هوشمند و سرعت متغیر

مشخصات فیزیکی:

درجه حفاظت: IP20

دارای دسته با قابلیت حرکت Tilt (بالا-پایین)

وزن: ... کیلو گرم (بدون شیدر)

ابعاد: ۲۷۰ * ۲۸۰ * ۴۴۰ میلیمتر

جنس بدنه از آلومینیوم

رنگ: مشکی مات الکترواستاتیک (Ral 9005)

لوازم جانبی موجود در بسته بندی:

شیدر چهار پره ای گردان

لوازم جانبی سفارشی:

نگهدارنده فیلتر

سوکت سرکابلی فرمان DMX نوع XLR 5 Pin (نر و ماده)

سوکت سرکابلی کانکتور تغذیه ورودی نوع True1 (نر و ماده)

سیستم P.O. مکانیزم زوم

سیستم موتورایز مکانیزم زوم

سیستم P.O. برای دسته

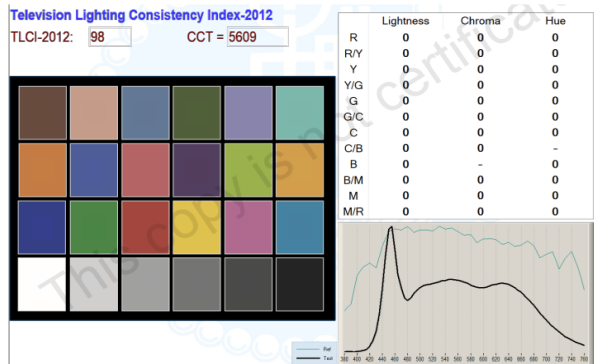
سیستم موتورایز برای دسته

ماژول دریافت اطلاعات کنترلی بصورت بیسیم

گیره نگهدارنده (برای لوله ۵۰ میلیمتر)

گیره نگهدارنده (برای لوله ۶۰ میلیمتر)

زنجیر ایمنی سایز ۴ بطول ۱.۲ متر



اطلاعات فتومتریک:

Spot: Beam Angle 10.5°@ %50

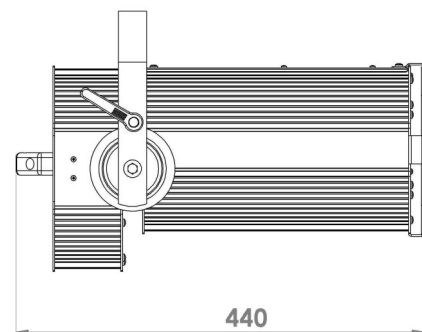
Distance (m)	2m	4m	6m	8m	10m	12m
Lux center (lx)	10,200	2,550	1,133	637	408	283
Diameter (cm)	37	74	110	147	184	221

Flood: Filed Angle 70°@ %10

Distance (m)	2m	4m	6m	8m	10m	12m
Lux center (lx)	1,436	359	160	90	57	40
Diameter (cm)	280	560	840	1,120	1,400	1,680

پروژکتور فلاد-اسپات فرنل LED ۸۰ وات تثاتری با نور رنگی RGBW (دسته منوال، کنترل DMX)

AT 80T FC یک پروژکتور فلود-اسپات فرزنل می باشد، دارای طراحی حرفه ای جهت تولید نور متمرکز (نقطه ای) و یا نور پخش (یکنواخت) و مناسب برای استودیو تلویزیونی، سالن تئاتر و همایش می باشد. با استفاده از منبع نور COB LED RGBW 80 Watt نور خروجی رنگی Full Color و نور سفید با انطباق بالا با نورهای تنگستن تولید مینماید. AT 80T FC را می توان از طریق سیگنال DMX و یا پنل روی پروژکتور کنترل نمود.



کد محصول:

ATC080T-XDLX

امکانات و قابلیت ها:



منبع نور:

COB پر قدرت ۸۰ وات رنگی (RGBW)

95 ≤ TLCI - 95 ≤ CRI

طول عمر ۵۰,۰۰۰ ساعت

بدون نویز و پرش در نور خروجی

اطلاعات اپتیک:

Field Angle : ۷۰° - Beam Angle : ۱۵°

قابلیت تغییر زوم بصورت خطی

دارای لنز فرنل با قطر ۱۲۰ میلیمتر

بیش از ۱۶ میلیون رنگ در نور خروجی

رنج وسیعی از نور سفید با دمای رنگ ۲۷۰۰ تا ۶۵۰۰ درجه کلوین

سیستم کنترل:

از طریق سیگنال DMX 512 یا بصورت دستی

نمایشگر LCD

۴ عدد کلید کنترلی

نرم افزار داخلی با قابلیت بروز رسانی از طریق پورت USB

DMX 512:

کنترل با ۶ کانال DMX

منبع تغذیه:

100 – 240 Vac, 50-60 Hz

توان مصرفی: ۸۰ وات

0.94 ≤ P.F.

کانکتورها:

تغذیه: کانکتور True1 ورودی / خروجی نصبی ۲۰ آمپر

قابلیت اتصال تا ۸ دستگاه پشت سرهم به کانکتور تغذیه خروجی

فرمان DMX: کانکتور XLR 5 Pin ورودی / خروجی نصبی

دمای کارکرد:

۲۰- تا +۳۰ درجه سانتیگراد

محدارات حفاظتی داخلی:

مدار حفاظت در برابر اضافه ولتاژ

سیستم تهویه: فن کم صدا (Low noise) با کنترل هوشمند و سرعت متغیر

مشخصات فیزیکی:

درجه حفاظت: IP20

دارای بوغ دستی با قابلیت Tilt

وزن: ... کیلو گرم (بدون شیدر)

ابعاد: ۲۷۰ * ۲۸۰ * ۴۴۰ میلیمتر

جنس بدنه از آلومینیوم

رنگ: مشکی مات الکترواستاتیک (Ral 9005)

لوازم جانبی موجود در بسته بندی:

شیدر چهار درب گردان

لوازم جانبی سفارشی:

نگهدارنده فیلتر

سوکت سرکابلی فرمان DMX نوع XLR 5 Pin (نر و ماده)

سوکت سرکابلی کانکتور تغذیه ورودی نوع True1 (نر و ماده)

سیستم P.O. مکانیزم زوم

سیستم موتورایز مکانیزم زوم

سیستم P.O. برای دسته

سیستم موتورایز برای دسته

ماژول دریافت اطلاعات کنترلی بصورت بیسیم

گیره نگهدارنده (برای لوله ۵۰ میلیمتر)

گیره نگهدارنده (برای لوله ۶۰ میلیمتر)

زنجر ایمنی سایز ۴ بطول ۱.۲ متر

اطلاعات فتومتریکی:

Spot: Beam Angle 15° @ %50

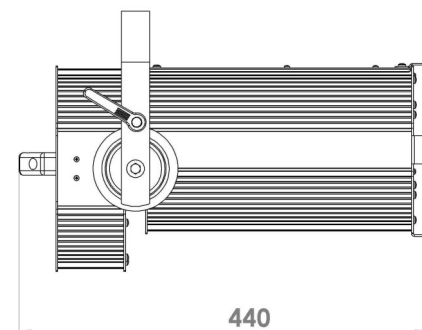
Distance (m)	2 m	4 m	6 m	8 m	10 m	12 m
Lux center (lx)	4,033	1,008	448	252	161	112
Diameter (cm)	55	108	162	217	270	329

Flood: Filed Angle 70° @ %10

Distance (m)	2 m	4 m	6 m	8 m	10 m	12 m
Lux center (lx)	460	115	51	29	18	13
Diameter (cm)	280	172	76	1,120	1,400	1,680

پروژکتور فلاد-اسپات فرنل LED ۱۲۰ وات تثاتری با نور سفید Bi-Color (دسته منوال، کنترل DMX)

AT 120T CT یک پروژکتور فلود-اسپات فرزنل می باشد، دارای طراحی حرفه ای جهت تولید نور متمرکز (نقطه ای) و یا نور پخش (یکنواخت) و مناسب برای استودیو تلویزیونی، سالن تئاتر و همایش می باشد. با استفاده از منبع نور COB LED 240 Watt 2In1(120@WW+120@CW) خروجی سفید پر قدرت با انطباق بالا با نورهای واقعی (CRI ≥ 97) را تولید مینماید. AT 120T CT را می توان از طریق سیگنال DMX و یا پدل روی پروژکتور کنترل نمود.



کد محصول:

ATM120T-XDLX

امکانات و قابلیت ها:



منبع نور:

COB پر قدرت ۲۴۰ وات با نور سفید (۱۲۰ وات در ۲۸۰۰ کلون + ۱۲۰ وات در ۶۳۰۰ کلون)
 $98 \leq \text{TLCI} - 97 \leq \text{CRI}$
 طول عمر ۵۰,۰۰۰ ساعت
 بدون نویز و پرش در نور خروجی

اطلاعات اپتیک:

Field Angle : ۷۰° - Beam Angle : ۱۵°
 قابلیت تغییر زوم بصورت خطی
 دارای لنز فرنل با قطر ۱۲۰ میلیمتر
 رنج وسیع از نور سفید با دمای رنگ ۲۸۰۰ تا ۶۳۰۰ درجه کلون

سیستم کنترل:

کنترل از طریق سیگنال DMX 512 یا بصورت دستی
 دارای نمایشگر LCD
 دارای ۴ عدد کلید کنترلی
 نرم افزار داخلی با قابلیت بروز رسانی از طریق پورت USB

DMX 512:

کنترل از طریق ۲ عدد کانال DMX

منبع تغذیه:

100 – 240 Vac, 50-60 Hz
 توان مصرفی: ۱۲۰ وات
 $0.94 \leq \text{P.F.}$

کانکتورها:

تغذیه: کانکتور True1 ورودی / خروجی نصبی ۲۰ آمپر
 قابلیت اتصال ۸ پروژکتور بطور متوالی به کانکتور تغذیه خروجی
 فرمان DMX: کانکتور XLR 5 Pin ورودی / خروجی نصبی

دمای کارکرد:

۲۰- تا +۳۰ درجه سانتیگراد

مدارات حفاظتی داخلی:

مدار حفاظت در برابر اضافه ولتاژ
 سیستم تهویه: فن کم صدا (Low noise) با کنترل هوشمند و سرعت متغیر

مشخصات فیزیکی:

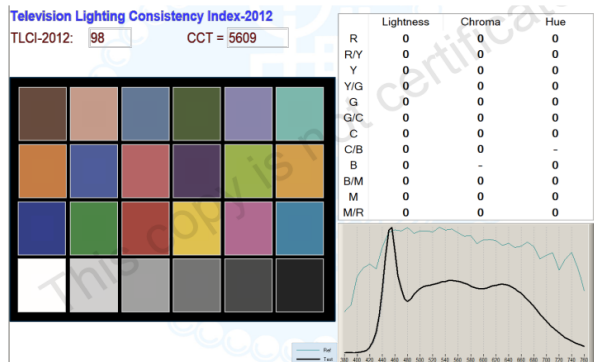
درجه حفاظت: IP20
 دارای دسته با قابلیت حرکت Tilt (بالا-پایین)
 وزن: ... کیلو گرم (بدون شیدر)
 ابعاد: ۲۷۰ * ۲۸۰ * ۴۴۰ میلیمتر
 جنس بدنه از آلومینیوم
 رنگ: مشکی مات الکترواستاتیک (Ral 9005)

لوازم جانبی موجود در بسته بندی:

شیدر چهار پره ای گردان

لوازم جانبی سفارشی:

نگهدارنده فیلتر
 سوکت سرکابلی فرمان DMX نوع XLR 5 Pin (نر و ماده)
 سوکت سرکابلی کانکتور تغذیه ورودی نوع True1 (نر و ماده)
 سیستم P.O. مکانیزم زوم
 سیستم موتورایز مکانیزم زوم
 سیستم P.O. برای دسته
 سیستم موتورایز برای دسته
 ماژول دریافت اطلاعات کنترلی بصورت بیسیم
 گیره نگهدارنده (برای لوله ۵۰ میلیمتر)
 گیره نگهدارنده (برای لوله ۶۰ میلیمتر)
 زنجیر ایمنی سایز ۴ بطول ۱.۲ متر



اطلاعات فوتمتریک:

Spot: Beam Angle 15° @ %50

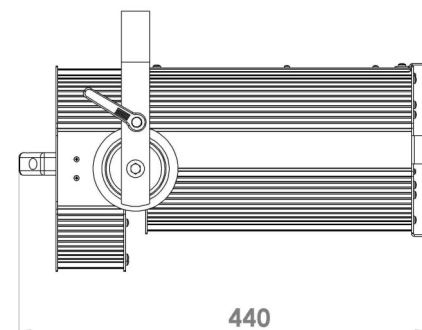
Distance (m)	2m	4m	6m	8m	10m	12m
Lux center (lx)	11,700	2,925	1,300	731	468	325
Diameter (cm)	53	105	158	211	263	316

Flood: Filed Angle 70° @ %10

Distance (m)	2m	4m	6m	8m	10m	12m
Lux center (lx)	1,080	270	120	68	43	30
Diameter (cm)	280	560	840	1,120	1,400	1,680

پروژکتور فلاد-اسپات فرنل LED ۱۲۰ وات تثاتری با نور رنگی RGBW (دسته منوال، کنترل DMX)

AT 120T FC یک پروژکتور فلود-اسپات فرزنل می باشد، دارای طراحی حرفه ای جهت تولید نور متمرکز (نقطه ای) و یا نور پخش (یکنواخت) و مناسب برای استودیو تلویزیونی، سالن تئاتر و همایش می باشد. با استفاده از منبع نور Full Color COB LED RGBW 120 Watt نور خروجی رنگی AT 120T FC را می توان از طریق سیگنال DMX و یا پنل روی پروژکتور کنترل نمود.



کد محصول:

ATC120T-XDLX

امکانات و قابلیت ها:



منبع نور:

COB پر قدرت ۱۲۰ وات رنگی (RGBW)

95 ≤ TLCI - 95 ≤ CRI

طول عمر ۵۰,۰۰۰ ساعت

بدون نویز و پرش در نور خروجی

اطلاعات اپتیک:

Field Angle : ۷۰° - Beam Angle : ۱۵°

قابلیت تغییر زوم بصورت خطی

دارای لنز فرنل با قطر ۱۲۰ میلیمتر

بیش از ۱۶ میلیون رنگ در نور خروجی

رنج وسیعی از نور سفید با دمای رنگ ۲۷۰۰ تا ۶۵۰۰ درجه کلوین

سیستم کنترل:

از طریق سیگنال DMX 512 یا بصورت دستی

نمایشگر LCD

۴ عدد کلید کنترلی

نرم افزار داخلی با قابلیت بروز رسانی از طریق پورت USB

DMX 512:

کنترل با ۶ کانال DMX

منبع تغذیه:

100 – 240 Vac, 50-60 Hz

توان مصرفی: ۱۲۰ وات

0.94 ≤ P.F.

کانکتورها:

تغذیه: کانکتور True1 ورودی / خروجی نصبی ۲۰ آمپر

قابلیت اتصال تا ۸ دستگاه پشت سرهم به کانکتور تغذیه خروجی

فرمان DMX: کانکتور XLR 5 Pin ورودی / خروجی نصبی

دمای کارکرد:

۲۰- تا +۳۰ درجه سانتیگراد

مدارات محافظتی داخلی:

مدار حفاظت در برابر اضافه ولتاژ

سیستم تهویه: فن کم صدا (Low noise) با کنترل هوشمند و سرعت متغیر

مشخصات فیزیکی:

درجه حفاظت: IP20

دارای بوغ دستی با قابلیت Tilt

وزن: ... کیلو گرم (بدون شیدر)

ابعاد: ۲۷۰ * ۲۸۰ * ۴۴۰ میلیمتر

جنس بدنه از آلومینیوم

رنگ: مشکی مات الکترواستاتیک (Ral 9005)

لوازم جانبی موجود در بسته بندی:

شیدر چهار درب گردان

لوازم جانبی سفارشی:

نگهدارنده فیلتر

سوکت سرکابلی فرمان DMX نوع XLR 5 Pin (نر و ماده)

سوکت سرکابلی کانکتور تغذیه ورودی نوع True1 (نر و ماده)

سیستم P.O. مکانیزم زوم

سیستم موتورایز مکانیزم زوم

سیستم P.O. برای دسته

سیستم موتورایز برای دسته

ماژول دریافت اطلاعات کنترلی بصورت بیسیم

گیره نگهدارنده (برای لوله ۵۰ میلیمتر)

گیره نگهدارنده (برای لوله ۶۰ میلیمتر)

زنجیر ایمنی سایز ۴ بطول ۱.۲ متر

اطلاعات فتومتریک:

Spot: Beam Angle 15° @ %50

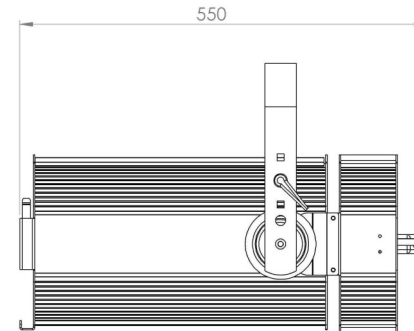
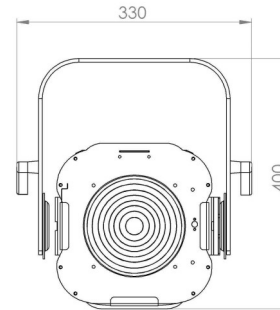
Distance (m)	2m	4m	6m	8m	10m	12m
Lux center (lx)	6,050	1,512	672	378	242	168
Diameter (cm)	55	108	162	217	270	329

Flood: Filed Angle 70° @ %10

Distance (m)	2m	4m	6m	8m	10m	12m
Lux center (lx)	690	172	76	43	28	19
Diameter (cm)	280	172	76	1,120	1,400	1,680

پروژکتور فلاد-اسپات فرنل LED ۲۰۰ وات تثاتری با نور سفید Bi-Color (دسته منوال، کنترل DMX)

AT 200T CT یک پروژکتور فلود-اسپات فرزنل می باشد، دارای طراحی حرفه ای جهت تولید نور متمرکز (نقطه ای) و یا نور پخش (یکنواخت) و مناسب برای استودیو تلویزیونی، سالن تئاتر و همایش می باشد. با استفاده از منبع نور 200W@CW نور خروجی سفید پر قدرت با انطباق بالا با نورهای واقعی (CRI ≥ 97) را تولید مینماید. AT 200T CT را می توان از طریق سیگنال DMX و یا پنل روی پروژکتور کنترل نمود.



کد محصول:

ATM200T-XDLX

امکانات و قابلیت ها:



منبع نور:

COB پر قدرت ۴۰۰ وات با نور سفید (۲۰۰ وات در ۲۸۰۰ کلون + ۲۰۰ وات در ۶۳۰۰ کلون)
 97 ≤ CRI - TLCI ≤ 98
 طول عمر ۵۰,۰۰۰ ساعت
 بدون نویز و پرش در نور خروجی

اطلاعات اپتیک:

Beam Angle : ۸° - Field Angle : ۶۰°
 قابلیت تغییر زوم بصورت خطی
 دارای لنز فرنل با قطر ۱۵۰ میلیمتر
 رنج وسیع از نور سفید با دمای رنگ ۲۸۰۰ تا ۶۳۰۰ درجه کلون

سیستم کنترل:

کنترل از طریق سیگنال DMX 512 یا بصورت دستی
 دارای نمایشگر LCD
 دارای ۴ عدد کلید کنترلی
 نرم افزار داخلی با قابلیت بروز رسانی از طریق پورت USB

DMX 512:

کنترل از طریق ۲ عدد کانال DMX

منبع تغذیه:

100 – 240 Vac, 50-60 Hz
 توان مصرفی: ۲۰۰ وات
 0.94 ≤ P.F.

کانکتورها:

تغذیه: کانکتور True1 ورودی / خروجی نصبی ۲۰ آمپر
 قابلیت اتصال ۸ پروژکتور بطور متوالی به کانکتور تغذیه خروجی فرمان DMX: کانکتور XLR 5 Pin ورودی / خروجی نصبی

دمای کارکرد:

۲۰- تا +۳۰ درجه سانتیگراد

مدارات حفاظتی داخلی:

مدار حفاظت در برابر اضافه ولتاژ
 سیستم تهویه: فن کم صدا (Low noise) با کنترل هوشمند و سرعت متغیر

مشخصات فیزیکی:

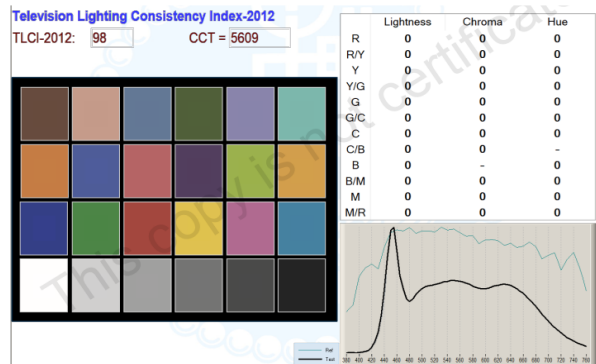
درجه حفاظت: IP20
 دارای دسته با قابلیت حرکت Tilt (بالا-پایین)
 وزن: ... کیلو گرم (بدون شیدر)
 ابعاد: ۳۳۰ * ۴۰۰ * ۵۵۰ میلیمتر
 جنس بدنه از آلومینیوم
 رنگ: مشکی مات الکترواستاتیک (Ral 9005)

لوازم جانبی موجود در بسته بندی:

شیدر چهار پره ای گردان

لوازم جانبی سفارشی:

نگهدارنده فیلتر
 سوکت سرکابلی فرمان DMX نوع XLR 5 Pin (نر و ماده)
 سوکت سرکابلی کانکتور تغذیه ورودی نوع True1 (نر و ماده)
 سیستم P.O. مکانیزم زوم
 سیستم موتورایز مکانیزم زوم
 سیستم P.O. برای دسته
 سیستم موتورایز برای دسته
 ماژول دریافت اطلاعات کنترلی بصورت بیسیم
 گیره نگهدارنده (برای لوله ۵۰ میلیمتر)
 گیره نگهدارنده (برای لوله ۶۰ میلیمتر)
 زنجیر ایمنی سایز ۴ بطول ۱.۲ متر



اطلاعات فوتومتریکی:

Spot: Beam Angle 8°@ %50

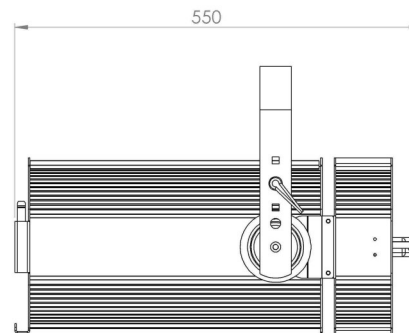
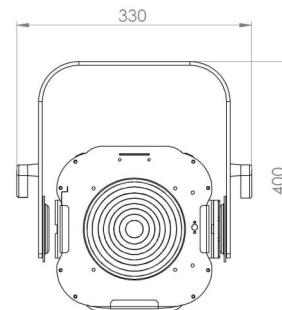
Distance (m)	2 m	4 m	6 m	8 m	10 m	12 m
Lux center (lx)	22,500	5,625	2,500	1,406	900	625
Diameter (cm)	28	56	84	112	140	168

Flood: Filed Angle 60°@ %10

Distance (m)	2 m	4 m	6 m	8 m	10 m	12 m
Lux center (lx)	1,800	450	200	113	72	50
Diameter (cm)	231	462	693	924	1,155	1,386

پروژکتور فلاد-اسپات فرنل LED ۲۰۰ وات تثائری با نور رنگی RGBW (دسته منوال، کنترل DMX)

AT 200T FC یک پروژکتور فلود-اسپات فرزنل می باشد، دارای طراحی حرفه ای جهت تولید نور متمرکز (نقطه ای) و یا نور پخش (یکنواخت) و مناسب برای استودیو تلویزیونی، سالن تئاتر و همایش می باشد. با استفاده از منبع نور Full Color COB LED RGBW 200 Watt نور خروجی رنگی AT 200T FC را و نور سفید با انطباق بالا با نورهای تنگستن تولید مینماید. می توان از طریق سیگنال DMX و یا پدل روی پروژکتور کنترل نمود.



کد محصول:

ATC200T-XDLX

امکانات و قابلیت ها:



منبع نور:

COB پر قدرت ۲۰۰ وات رنگی (RGBW)

95 ≤ TLCI - 95 ≤ CRI

طول عمر ۵۰,۰۰۰ ساعت

بدون نویز و پرش در نور خروجی

اطلاعات اپتیک:

Beam Angle : ۹° - Field Angle : ۶.۰°

قابلیت تغییر زوم بصورت خطی

دارای لنز فرنل با قطر ۱۵۰ میلیمتر

بیش از ۱۶ میلیون رنگ در نور خروجی

رنج وسیعی از نور سفید با دمای رنگ ۲۷۰۰ تا ۶۵۰۰ درجه کلوین

سیستم کنترل:

از طریق سیگنال DMX 512 یا بصورت دستی

نمایشگر LCD

۴ عدد کلید کنترلی

نرم افزار داخلی با قابلیت بروز رسانی از طریق پورت USB

DMX 512:

کنترل با ۶ کانال DMX

منبع تغذیه:

100 – 240 Vac, 50-60 Hz

توان مصرفی: ۲۰۰ وات

0.94 ≤ P.F.

کانکتورها:

تغذیه: کانکتور True1 ورودی / خروجی نصبی ۲۰ آمپر

قابلیت اتصال تا ۸ دستگاه پشت سرهم به کانکتور تغذیه خروجی

فرمان DMX: کانکتور XLR 5 Pin ورودی / خروجی نصبی

دمای کارکرد:

۲۰- تا +۳۰ درجه سانتیگراد

محدارات حفاظتی داخلی:

مدار حفاظت در برابر اضافه ولتاژ

سیستم تهویه: فن کم صدا (Low noise) با کنترل هوشمند و سرعت متغیر

مشخصات فیزیکی:

درجه حفاظت: IP20

دارای بوغ دستی با قابلیت Tilt

وزن: ... کیلو گرم (بدون شیدر)

ابعاد: ۳۳۰ * ۴۰۰ * ۵۵۰ میلیمتر

جنس بدنه از آلومینیوم

رنگ: مشکی مات الکترواستاتیک (Ral 9005)

لوازم جانبی موجود در بسته بندی:

شیدر چهار درب گردان

لوازم جانبی سفارشی:

نگهدارنده فیلتر

سوکت سرکابلی فرمان DMX نوع XLR 5 Pin (نر و ماده)

سوکت سرکابلی کانکتور تغذیه ورودی نوع True1 (نر و ماده)

سیستم P.O. مکانیزم زوم

سیستم موتورایز مکانیزم زوم

سیستم P.O. برای دسته

سیستم موتورایز برای دسته

ماژول دریافت اطلاعات کنترلی بصورت بیسیم

گیره نگهدارنده (برای لوله ۵۰ میلیمتر)

گیره نگهدارنده (برای لوله ۶۰ میلیمتر)

زنجیر ایمنی سایز ۴ بطول ۱.۲ متر

اطلاعات فوتومتریک:

Spot: Beam Angle 15° @ %50

Distance (m)	2m	4m	6m	8m	10m	12m
Lux center (lx)	11,700	2,925	1,300	731	468	325
Diameter (cm)	31	63	94	126	157	189

Flood: Filed Angle 70° @ %10

Distance (m)	2m	4m	6m	8m	10m	12m
Lux center (lx)	1,152	288	128	72	46	32
Diameter (cm)	231	462	693	924	1,155	1,386



- پروژکتور پلانو-کانوکس LED تئاتری - سری VN T

پلانو-کانوکس ۲۰۰ وات با نور سفید Bi-Color

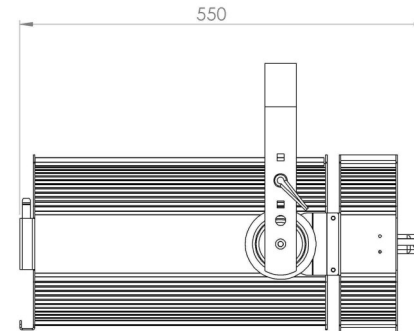
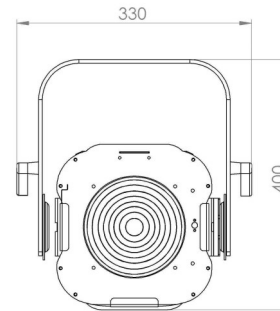
VN 200T CT -

پلانو-کانوکس ۲۰۰ وات با نور رنگی RGBW

VN 200T FC -

پروژکتور پلانو-کانوکس LED ۲۰۰ وات تثاتری با نور سفید Bi-Color (دسته منوال، کنترل DMX)

VN 200T CT یک پلانو کانوکس قدرتمند می باشد، دارای طراحی حرفه ای جهت تولید نور متمرکز (نقطه ای) و یا نور پخش (یکنواخت) و مناسب برای استودیو تلویزیونی، سالن تئاتر و همایش می باشد. با استفاده از منبع نور خروجی سفید پر قدرت با انطباق بالا با نورهای واقعی (CRI ≥ 97) را تولید مینماید. VN 200T CT را می توان از طریق سیگنال DMX و یا پنل روی پروژکتور کنترل نمود.



کد محصول:

VNM200T-XDLX

امکانات و قابلیت ها:



منبع نور:

COB پر قدرت ۴۰۰ وات با نور سفید (۲۰۰ وات در ۲۸۰۰ کلون + ۲۰۰ وات در ۶۳۰۰ کلون)
 98 ≤ TLCI - 97 ≤ CRI
 طول عمر ۵۰,۰۰۰ ساعت
 بدون نویز و پرش در نور خروجی

اطلاعات اپتیک:

Beam Angle : ۸° - Field Angle : ۶۰°
 قابلیت تغییر زوم بصورت خطی
 دارای لنز فزتل با قطر ۱۵۰ میلیمتر
 رنج وسیع از نور سفید با دمای رنگ ۲۸۰۰ تا ۶۳۰۰ درجه کلون

سیستم کنترل:

کنترل از طریق سیگنال DMX 512 یا بصورت دستی
 دارای نمایشگر LCD
 دارای ۴ عدد کلید کنترلی
 نرم افزار داخلی با قابلیت بروز رسانی از طریق پورت USB

DMX 512:

کنترل از طریق ۲ عدد کانال DMX

منبع تغذیه:

100 – 240 Vac, 50-60 Hz
 توان مصرفی: ۲۰۰ وات
 0.94 ≤ P.F.

کانکتورها:

تغذیه: کانکتور True1 ورودی / خروجی نصبی ۲۰ آمپر
 قابلیت اتصال ۸ پروژکتور بطور متوالی به کانکتور تغذیه خروجی فرمان DMX: کانکتور XLR 5 Pin ورودی / خروجی نصبی

دمای کارکرد:

۲۰- تا +۳۰ درجه سانتیگراد

مدارات حفاظتی داخلی:

مدار حفاظت در برابر اضافه ولتاژ

سیستم تهویه: فن کم صدا (Low noise) با کنترل هوشمند و سرعت متغیر

مشخصات فیزیکی:

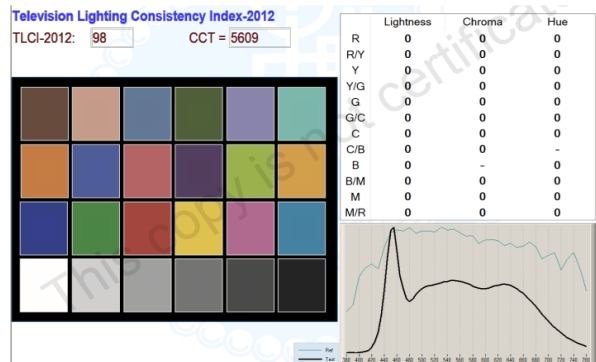
درجه حفاظت: IP20
 دارای دسته با قابلیت حرکت Tilt (بالا-پایین)
 وزن: ... کیلو گرم (بدون شیدر)
 ابعاد: ۳۳۰ * ۴۰۰ * ۵۵۰ میلیمتر
 جنس بدنه از آلومینیوم
 رنگ: مشکی مات الکترواستاتیک (Ral 9005)

لوازم جانبی موجود در بسته بندی:

شیدر چهار پره ای گردان

لوازم جانبی سفارشی:

نگهدارنده فیلتر
 سوکت سرکابلی فرمان DMX نوع XLR 5 Pin (نر و ماده)
 سوکت سرکابلی کانکتور تغذیه ورودی نوع True1 (نر و ماده)
 سیستم P.O. مکانیزم زوم
 سیستم موتورایز مکانیزم زوم
 سیستم P.O. برای دسته
 سیستم موتورایز برای دسته
 ماژول دریافت اطلاعات کنترلی بصورت بیسیم
 گیره نگهدارنده (برای لوله ۵۰ میلیمتر)
 گیره نگهدارنده (برای لوله ۶۰ میلیمتر)
 زنجیر ایمنی سایز ۴ بطول ۱.۲ متر



اطلاعات فتومتریک:

Spot: Beam Angle 8°@ 50%

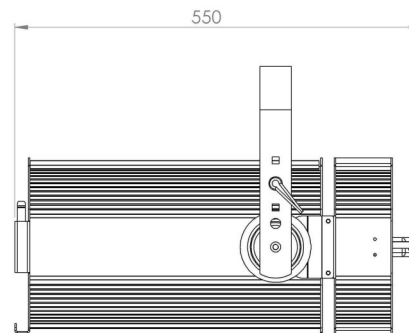
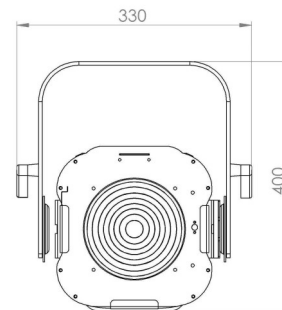
Distance (m)	2 m	4 m	6 m	8 m	10 m	12 m
Lux center (lx)	22,500	5,625	2,500	1,406	900	625
Diameter (cm)	28	56	84	112	140	168

Flood: Filed Angle 60°@ 10%

Distance (m)	2 m	4 m	6 m	8 m	10 m	12 m
Lux center (lx)	1,800	450	200	113	72	50
Diameter (cm)	231	462	693	924	1,155	1,386

پروژکتور پلانو-کانوکس LED ۲۰۰ وات تئاتری با نور رنگی RGBW (دسته منوال، کنترل DMX)

VN 200T FC یک پروژکتور پلانو کانوکس قدرتمند می باشد. دارای طراحی حرفه ای جهت تولید نور متمرکز (نقطه ای) و یا نور پخش (یکنواخت) و مناسب برای استودیو تلویزیونی، سالن تئاتر و همایش می باشد. با استفاده از منبع نور COB LED RGBW 200 Watt نور خروجی رنگی Full Color و نور سفید با انطباق بالا با نورهای تنگستن تولید مینماید. VN 200T FC را می توان از طریق سیگنال DMX و یا پنل روی پروژکتور کنترل نمود.



کد محصول:

VNC200T-XDLX

امکانات و قابلیت ها:



منبع نور:

COB پر قدرت ۲۰۰ وات رنگی (RGBW)

95 ≤ TLCI - 95 ≤ CRI

طول عمر ۵۰,۰۰۰ ساعت

بدون نویز و پرش در نور خروجی

اطلاعات اپتیک:

Beam Angle : ۹° - Field Angle : ۶.۰°

قابلیت تغییر زوم بصورت خطی

دارای لنز فرنل با قطر ۱۵۰ میلیمتر

بیش از ۱۶ میلیون رنگ در نور خروجی

رنج وسیعی از نور سفید با دمای رنگ ۲۷۰۰ تا ۶۵۰۰ درجه کلوین

سیستم کنترل:

از طریق سیگنال DMX 512 یا بصورت دستی

نمایشگر LCD

۴ عدد کلید کنترلی

نرم افزار داخلی با قابلیت بروز رسانی از طریق پورت USB

DMX 512:

کنترل با ۶ کانال DMX

منبع تغذیه:

100 – 240 Vac, 50-60 Hz

توان مصرفی: ۲۰۰ وات

0.94 ≤ P.F.

کانکتورها:

تغذیه: کانکتور True1 ورودی / خروجی نصبی ۲۰ آمپر

قابلیت اتصال تا ۸ دستگاه پشت سرهم به کانکتور تغذیه خروجی

فرمان DMX: کانکتور XLR 5 Pin ورودی / خروجی نصبی

دمای کارکرد:

۲۰- تا +۳۰ درجه سانتیگراد

محدارات حفاظتی داخلی:

مدار حفاظت در برابر اضافه ولتاژ

سیستم تهویه: فن کم صدا (Low noise) با کنترل هوشمند و سرعت متغیر

مشخصات فیزیکی:

درجه حفاظت: IP20

دارای بوغ دستی با قابلیت Tilt

وزن: ... کیلو گرم (بدون شیدر)

ابعاد: ۳۳۰ * ۴۰۰ * ۵۵۰ میلیمتر

جنس بدنه از آلومینیوم

رنگ: مشکی مات الکترواستاتیک (Ral 9005)

لوازم جانبی موجود در بسته بندی:

شیدر چهار درب گردان

لوازم جانبی سفارشی:

نگهدارنده فیلتر

سوکت سرکابلی فرمان DMX نوع XLR 5 Pin (نر و ماده)

سوکت سرکابلی کانکتور تغذیه ورودی نوع True1 (نر و ماده)

سیستم P.O. مکانیزم زوم

سیستم موتورایز مکانیزم زوم

سیستم P.O. برای دسته

سیستم موتورایز برای دسته

ماژول دریافت اطلاعات کنترلی بصورت بیسیم

گیره نگهدارنده (برای لوله ۵۰ میلیمتر)

گیره نگهدارنده (برای لوله ۶۰ میلیمتر)

زنجر ایمنی سایز ۴ بطول ۱.۲ متر

اطلاعات فوتومتریک:

Spot: Beam Angle 15° @ %50

Distance (m)	2m	4m	6m	8m	10m	12m
Lux center (lx)	11,700	2,925	1,300	731	468	325
Diameter (cm)	31	63	94	126	157	189

Flood: Filed Angle 70° @ %10

Distance (m)	2m	4m	6m	8m	10m	12m
Lux center (lx)	1,152	288	128	72	46	32
Diameter (cm)	231	462	693	924	1,155	1,386



- پروژکتور پروفایل اسپات LED تئاتری - سری SH

پروفایل اسپات ۲۰۰ وات با نور سفید Bi-Color

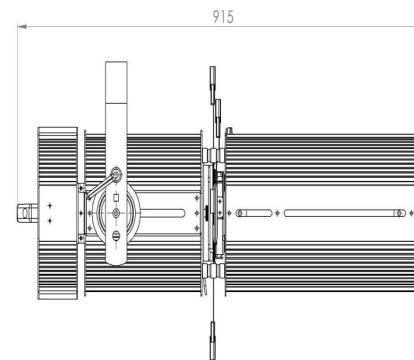
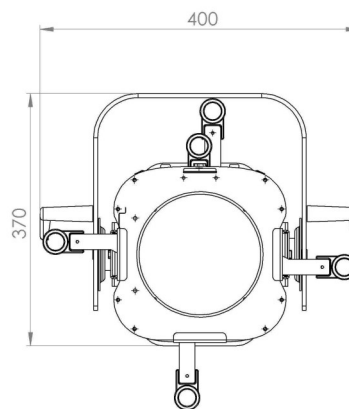
SH 200N CT -

پروفایل اسپات ۲۰۰ وات با نور رنگی RGBW

SH 200S FC -

پروژکتور پروفایل اسپات LED ۲۰۰ وات با نور سفید Bi-Color و زاویه بسته (دسته منوال، کنترل DMX)

SH 200N CT یک پروژکتور پروفایل اسپات قدرتمند می باشد، دارای طراحی حرفه ای جهت تولید نور متمرکز (نقطه ای) و شدید، مناسب برای سالن تئاتر و نمایش و استودیو تلویزیونی می باشد. با استفاده از منبع نور سفید پر قدرت با انطباق بالا با نورهای واقعی ($97 \leq CRI$) را تولید مینماید. در SH 200N CT میتوان شکل نور خروجی را با استفاده از مکانیزم زوم، مکانیزم فریم بندی با تیغه های نامتقارن و المان گویو تنظیم نمود. این پروژکتور را می توان از طریق سیگنال DMX و یا پنل روی پروژکتور کنترل



کد محصول:

SHM200T-NDLX

امکانات و قابلیت ها:



منبع نور:

COB پر قدرت ۴۰۰ وات با نور سفید (۲۰۰ وات در ۲۸۰۰ کلومین + ۲۰۰ وات در ۶۳۰۰ کلومین)
 $98 \leq TLCI - 97 \leq CRI$
 طول عمر ۵۰,۰۰۰ ساعت
 بدون نویز و پرش در نور خروجی

اطلاعات اپتیک:

Beam Angle : 9.5° - Field Angle : 25.8°

قابلیت تغییر زوم بصورت خطی
 دارای دو لنز کندانسور جهت ایجاد زوم با وضوح بالا
 رنج وسیعی از نور سفید با دمای رنگ ۲۸۰۰ تا ۶۳۰۰ درجه کلومین

مکانیزم فریم بندی نور:

متشکل از ۴ عدد تیغه نامتقارن فلزی
 قابلیت استفاده معکوس از تیغه ها
 قابلیت گردش $70^\circ (\pm 35)$
 امکان اضافه کردن پنجمین تیغه

مکانیزم گویو (Gobo):

قطر خارجی: ۸۶ میلیمتر
 قطر تصویر روی گویو: ۶۰ میلیمتر
 ضخامت تیغه گویو: ۰.۲ تا ۲ میلیمتر

سیستم کنترل:

از طریق سیگنال DMX 512 یا بصورت دستی
 نمایشگر LCD به همراه ۴ عدد کلید کنترلی
 نرم افزار داخلی با قابلیت بروز رسانی از طریق پورت USB

DMX 512:

کنترل با ۲ کانال DMX

منبع تغذیه:

100 – 240 Vac, 50-60 Hz
 توان مصرفی: ۲۰۰ وات
 $0.94 \leq P.F.$

کانکتورها:

تغذیه: کانکتور True1 ورودی / خروجی نصبی ۲۰ آمپر
 قابلیت اتصال ۸ پروژکتور بطور متوالی به کانکتور تغذیه خروجی
 فرمان DMX: کانکتور XLR 5 Pin ورودی / خروجی نصبی

دمای کارکرد:

-۲۰ تا +۳۰ درجه سانتیگراد

مدارات محافظتی داخلی:

مدار حفاظت در برابر اضافه ولتاژ
 سیستم تهویه: فن کم صدا (Low noise) با کنترل هوشمند و سرعت متغیر

مشخصات فیزیکی:

درجه حفاظت: IP20
 دارای یوغ دستی با قابلیت Tilt و سیستم کشویی منحصر بفرد
 وزن: ۳.۷۰ کیلو گرم * ۴۰۰ * ۹۱۵ میلیمتر
 ابعاد: ۳۷۰ * ۴۰۰ * ۹۱۵ میلیمتر
 جنس بدنه از آلومینیوم
 رنگ: مشکی مات الکترواستاتیکی (Ral 9005)

لوازم جانبی موجود در بسته بندی:

مکانیزم فریم بندی با ۴ تیغه نامتقارن

لوازم اضافی سفارشی:

پنجمین تیغه شاتر بلید

تکه‌پارنده Gobo

دیافراگم Iris

سوکت سرکابلی فرمان DMX نوع XLR 5 Pin (نر و ماده)

سوکت سرکابلی کانکتور تغذیه ورودی نوع True1 (نر و ماده)

سیستم P.O. مکانیزم زوم

سیستم موتورایز مکانیزم زوم

سیستم P.O. برای دسته

سیستم موتورایز برای دسته

اطلاعات فوتمتریک:

Spot: Beam Angle $9.5^\circ @ 50\%$

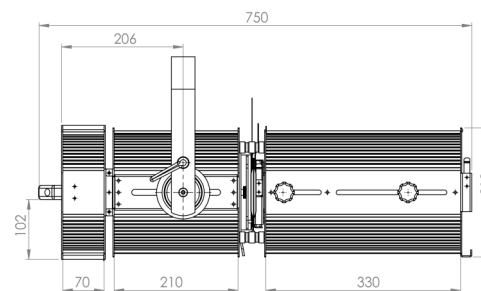
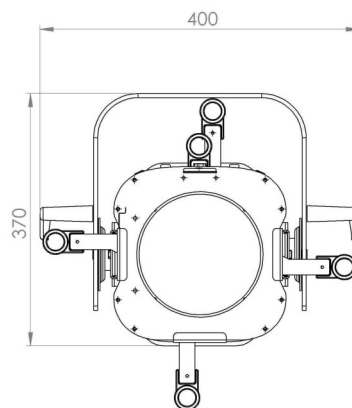
Distance (m)	2m	4m	6m	8m	10m	12m
Lux center (lx)	27,000	6,750	3,000	1,688	1,080	750
Diameter (cm)	33	67	100	133	167	200

Flood: Beam Angle $25.8^\circ @ 10\%$

Distance (m)	2m	4m	6m	8m	10m	12m
Lux center (lx)	3,600	900	400	225	144	100
Diameter (cm)	92	183	275	366	458	550

پروژکتور پروفایل اسپات LED ۲۰۰ وات با نور رنگی RGBW (دسته منوال، کنترل DMX)

SH 200S FC یک پروژکتور پروفایل اسپات قدرتمند می باشد، دارای طراحی حرفه ای جهت تولید نور متمرکز (نقطه ای) و شدید، مناسب برای سالن تئاتر و نمایش و استودیو تلویزیونی می باشد. با استفاده از منبع نور COB LED RGBW 400 Watt نور خروجی رنگی Full Color و نور سفید با انطباق بالا با نورهای تنگستن تولید مینماید. در SH 200S FC میتوان شکل نور خروجی را با استفاده از با مکانیزم زوم، مکانیزم فریم بندی با تیغه های نامتقارن و المان گوبو تنظیم نمود. این پروژکتور را می توان از طریق سیگنال DMX و یا پنل روی پروژکتور کنترل نمود.



کد محصول:

SHC200T-SDLX

امکانات و قابلیت ها:



منبع نور:

COB ۲۰۰ وات RGBW
CRI 95 ≤ TLCI - 95 ≤
طول عمر ۵۰,۰۰۰ ساعت
بدون نویز و پرش در نور خروجی

اطلاعات اپتیک:

Beam Angle : ۱۴° - Field Angle : ۳۲.۵°

قابلیت تغییر زوم بصورت خطی
دارای دو لنز کندانسور جهت ایجاد زوم یا وضوح بالا
بیش از ۱۶ میلیون رنگ در نور خروجی
رنج وسیعی از نور سفید با دمای رنگ ۲۷۰۰ تا ۶۵۰۰ درجه کلوین

مکانیزم فریم بندی نور:

مشکل از ۴ عدد تیغه نامتقارن فلزی
قابلیت استفاده مکوس از تیغه ها
قابلیت گردش ۷۰° (±۳۵)
امکان اضافه کردن پنجمین تیغه

مکانیزم گوبو (Gobo):

قطر خارجی: ۸۶ میلیمتر
قطر تصویر روی گوبو: ۶۰ میلیمتر
ضخامت تیغه گوبو: ۰.۲ تا ۲ میلیمتر

سیستم کنترل:

کنترل از طریق سیگنال DMX 512 یا بصورت دستی
دارای نمایشگر LCD
دارای ۴ عدد کلید کنترلی
نرم افزار داخلی با قابلیت بروز رسانی از طریق پورت USB

DMX 512:

کنترل با ۶ کانال DMX

منبع تغذیه:

100 – 240 Vac, 50-60 Hz
توان مصرفی: ۲۰۰ وات
0.94 ≤ P.F.

کانکتورها:

تغذیه: کانکتور True1 ورودی / خروجی نصبی ۲۰ آمپر
قابلیت اتصال ۸ پروژکتور بطور متوالی به کانکتور تغذیه خروجی
فرمان DMX: کانکتور XLR 5 Pin ورودی / خروجی نصبی

دمای کارکرد:

۲۰- تا +۳۰ درجه سانتیگراد

محدارات حفاظتی داخلی:

مدار حفاظت در برابر اضافه ولتاژ

سیستم تهویه: فن کم صدا (Low noise) با کنترل هوشمند و سرعت متغیر

مشخصات فیزیکی:

درجه حفاظت: IP20
دارای یوغ دستی با قابلیت Tilt و سیستم کشویی منحصر بفرد
وزن: ... کیلو گرم
ابعاد: ۳۷۰*۴۰*۷۵۰ میلیمتر
جنس بدنه از آلومینیوم
رنگ: مشکی مات الکترواستاتیک (Ral 9005)

لوازم جانبی موجود در بسته بندی:

مکانیزم فریم بندی با ۴ تیغه نامتقارن

لوازم اضافی سفارشی:

پنجمین تیغه شاتر بلید
نگهدارنده Gobo
دیافراگم Iris
سوکت سرکابلی فرمان DMX نوع XLR 5 Pin (نر و ماده)
سوکت سرکابلی کانکتور تغذیه ورودی نوع True1 (نر و ماده)
سیستم P.O. مکانیزم زوم
سیستم موتورایز مکانیزم زوم
سیستم P.O. برای دسته
سیستم موتورایز برای دسته
گیره نگهدارنده (برای لوله ۵۰ میلیمتر)
گیره نگهدارنده (برای لوله ۶۰ میلیمتر)
زنجر ایمنی سایز ۴ بطول ۱.۲ متر

اطلاعات فوتمتریک:

Spot: Beam Angle 14° @ %50

Distance (m)	2 m	4 m	6 m	8 m	10 m	12 m
Lux center (lx)	10,800	2,700	1,200	675	432	300
Diameter (cm)	50	100	150	200	250	300

Flood: Beam Angle 32.5° @ %10

Distance (m)	2 m	4 m	6 m	8 m	10 m	12 m
Lux center (lx)	1,160	540	240	135	86	60
Diameter (cm)	117	233	350	466	583	700

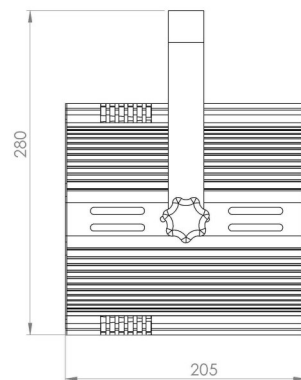
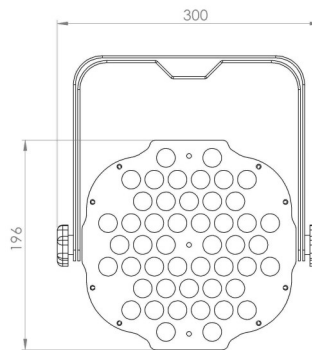


- پروژکتور پار LED تئاتری - سری UR

- | | |
|--|--------------|
| پار سطحی ۱۲۰ وات با نور رنگی RGBW | UR 120S FC - |
| پار کاسه ای ۱۲۰ وات با نور سفید Bi-Color | UR 120K CT - |
| پار کاسه ای ۱۲۰ وات با نور رنگی RGBW | UR 120K FC - |

پروژکتور پار سطحی LED ۱۲۰ وات با نور رنگی RGBW و زاویه ۲۵° (دسته منوال، کنترل DMX)

UR 120S FC یک پروژکتور پار می باشد، دارای طراحی حرفه ای جهت تولید نور پخش، یکنواخت و شدید و مناسب برای استودیو تلویزیونی، سالن تئاتر و نمایش می باشد. با استفاده از منبع نور * COB LED RGBW 48 * 2.5 Watt نور خروجی رنگی Full Color و نور سفید با انطباق بالا با نورهای تنگستن تولید مینماید. UR 120S FC را می توان از طریق سیگنال DMX و یا پنل روی پروژکتور کنترل نمود.



کد محصول:

URC120T-SDLX

امکانات و قابلیت ها:



منبع نور:

RGBW ۴۸ COB * ۲.۵ وات

95 ≤ TLCI - 95 ≤ CRI

طول عمر ۵۰,۰۰۰ ساعت

بدون نویز و پرش در نور خروجی

اطلاعات اپتیک:

Beam Angle : ۲۵°

بیش از ۱۶ میلیون رنگ در نور خروجی

رنج وسیعی از نور سفید با دمای رنگ ۲۸۰۰ تا ۶۳۰۰ درجه کلوین

سیستم کنترل:

از طریق سیگنال DMX 512 یا بصورت دستی

نمایشگر LCD

۴ عدد کلید کنترلی

نرم افزار داخلی با قابلیت بروز رسانی از طریق پورت USB

DMX 512 :

کنترل با ۶ کانال DMX

منبع تغذیه:

100 – 240 Vac, 50-60 Hz

توان مصرفی: ۱۲۰ وات

P.F. ≥ 0.94

کانکتورها:

تغذیه : کانکتور True1 ورودی / خروجی نصبی ۲۰ آمپر

قابلیت اتصال ۸ پروژکتور بطور متوالی به کانکتور تغذیه خروجی

فرمان DMX : کانکتور XLR 5 Pin ورودی / خروجی نصبی

دمای کارکرد:

۲۰- تا +۳۰ درجه سانتیگراد

محدارات حفاظتی داخلی:

مدار حفاظت در برابر اضافه ولتاژ

سیستم تهویه : فن کم صدا (Low noise) با کنترل هوشمند و سرعت متغیر

مشخصات فیزیکی:

درجه حفاظت: IP20

دارای بوغ دستی با قابلیت Tilt

وزن: ۳ کیلو گرم

ابعاد: ۳۰۰ * ۲۸۰ * ۲۰۵ میلیمتر

جنس بدنه از آلومینیوم

رنگ : مشکی مات الکترواستاتیک (Ral 9005)

لوازم جانبی موجود در بسته بندی:

لوازم جانبی سفارشی:

سوکت سرکابلی فرمان DMX نوع XLR 5 Pin (نر و ماده)

سوکت سرکابلی کانکتور تغذیه ورودی نوع True1 (نر و ماده)

گیره نگهدارنده (برای لوله ۵۰ میلیمتر)

گیره نگهدارنده (برای لوله ۶۰ میلیمتر)

زنجیر ایمنی سایز ۴ بطول ۱.۲ متر

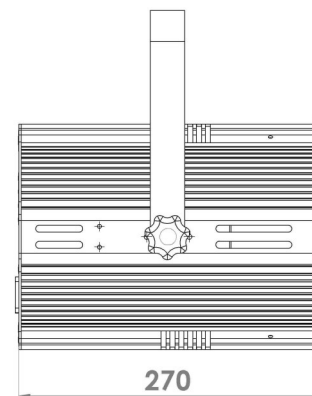
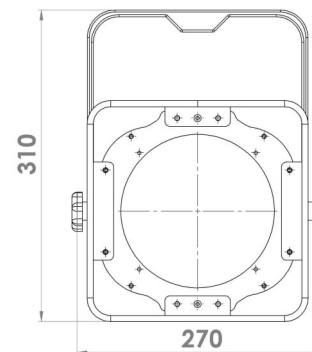
اطلاعات فتومتریک:

Beam Angle 25°

Distance (m)	2m	4m	6m	8m	10m	12m
Lux center (lx)	1,260	315	140	79	50	35
Diameter (cm)	89	177	266	355	443	532

پروژکتور پار کاسه ای LED ۱۲۰ وات با نور سفید Bi-Color (دسته منوال، کنترل DMX)

UR 120K CT یک پروژکتور پار می باشد، دارای طراحی حرفه ای جهت تولید نور پخش، یکنواخت و شدید و مناسب برای استودیو تلویزیونی، سالن تئاتر و نمایش می باشد. با استفاده از منبع نور COB LED 160 Watt 2In1 (80W@WW + 80W@CW) نور خروجی سفید پر قدرت با انطباق بالا با نورهای واقعی (97 ≤ CRI) را تولید مینماید. UR 120K CT را می توان از طریق سیگنال DMX و یا پنل روی پروژکتور کنترل نمود.



کد محصول:

URM120K-WDLX

امکانات و قابلیت ها:



منبع نور:

COB پر قدرت ۲۰۰ وات با نور سفید (۱۰۰ وات در ۲۸۰۰ کلومین + ۱۰۰ وات در ۶۳۰۰ کلومین)
 98 ≤ TLCI - 97 ≤ CRI
 طول عمر ۵۰,۰۰۰ ساعت
 بدون نویز و پرش در نور خروجی

اطلاعات اپتیک:

Beam Angle : ۶۰°
 رنج وسیعی از نور سفید با دمای رنگ ۲۷۰۰ تا ۶۵۰۰ درجه کلومین

سیستم کنترل:

کنترل از طریق سیگنال DMX 512 یا بصورت دستی
 دارای نمایشگر LCD
 دارای ۴ عدد کلید کنترلی
 نرم افزار داخلی با قابلیت بروز رسانی از طریق پورت USB

DMX 512

کنترل از طریق ۲ عدد کانال DMX

منبع تغذیه:

100 – 240 Vac, 50-60 Hz
 توان مصرفی: ۱۲۰ وات
 P.F. ≥ 0.94

کانکتورها:

تغذیه : کانکتور True1 ورودی / خروجی نصبی ۲۰ آمپر
 قابلیت اتصال ۸ پروژکتور بطور متوالی به کانکتور تغذیه خروجی
 فرمان DMX : کانکتور XLR 5 Pin ورودی / خروجی نصبی

دمای کارکرد:

۲۰- تا +۳۰ درجه سانتیگراد

محدارات حفاظتی داخلی:

مدار حفاظت در برابر اضافه ولتاژ
 سیستم تهویه : فن کم صدا (Low noise) با کنترل هوشمند و سرعت متغیر

مشخصات فیزیکی:

درجه حفاظت: IP20
 دارای یوغ دستی با قابلیت Tilt
 وزن: ... کیلو گرم
 ابعاد: ۳۱۰ * ۲۷۰ * ۲۷۰ میلیمتر
 جنس بدنه از آلومینیوم
 رنگ : مشکی مات الکترواستاتیک (Ral 9005)

لوازم جانبی موجود در بسته بندی:

شیدر چهار درب

لوازم جانبی سفارشی:

نگهدارنده فیلتر
 سوکت سرکابلی فرمان DMX نوع XLR 5 Pin (نر و ماده)
 سوکت سرکابلی کانکتور تغذیه ورودی نوع True1 (نر و ماده)
 گیره نگهدارنده (برای لوله ۵۰ میلیمتر)
 گیره نگهدارنده (برای لوله ۶۰ میلیمتر)
 زنجیر ایمنی سایز ۴ بطول ۱.۲ متر

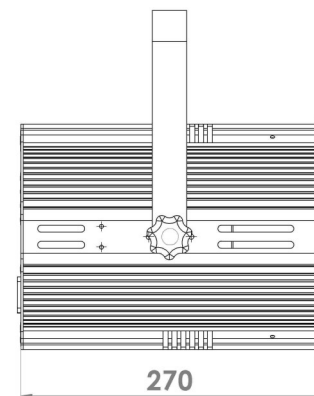
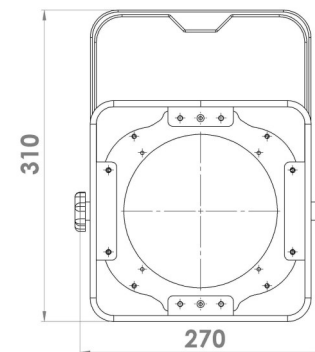
اطلاعات فتومتریک:

Beam Angle 60°

Distance (m)	2m	4m	6m	8m	10m	12m
Lux center (lx)	1,260	315	140	79	50	35
Diameter (cm)	89	177	266	355	443	532

پروژکتور پار کاسه ای LED ۱۲۰ وات با نور رنگی RGBW (دسته منوال، کنترل DMX)

UR 120K FC یک پروژکتور پار می باشد، دارای طراحی حرفه ای جهت تولید نور پخش، یکنواخت و شدید و مناسب برای استودیو تلویزیونی، سالن تئاتر و نمایش می باشد. با استفاده از منبع نور COB LED RGBW 120 Watt نور خروجی رنگی Full Color و نور سفید با انطباق بالا با نورهای تنگستن تولید مینماید. UR 120K FC را می توان از طریق سیگنال DMX و یا پتل روی پروژکتور کنترل نمود.



کد محصول:

URC120K-WDLX

امکانات و قابلیت ها:



منبع نور:

RGBW وات ۱۲۰ COB
 $95 \leq \text{TLCI} - 95 \leq \text{CRI}$
 طول عمر ۵۰,۰۰۰ ساعت
 بدون نویز و پرش در نور خروجی

اطلاعات اپتیک:

Beam Angle : ۶۰°
 بیش از ۱۶ میلیون رنگ در نور خروجی
 رنج وسیعی از نور سفید با دمای رنگ ۲۷۰۰ تا ۶۵۰۰ درجه کلوین

سیستم کنترل:

کنترل از طریق سیگنال DMX 512 یا بصورت دستی
 دارای نمایشگر LCD
 دارای ۴ عدد کلید کنترلی
 نرم افزار داخلی با قابلیت بروز رسانی از طریق پورت USB

DMX 512 :

کنترل با ۶ کانال DMX

منبع تغذیه:

100 – 240 Vac, 50-60 Hz
 توان مصرفی: ۱۲۰ وات
 $P.F. \geq 0.94$

کانکتورها:

تغذیه : کانکتور True1 ورودی / خروجی نصبی ۲۰ آمپر
 قابلیت اتصال ۸ پروژکتور بطور متوالی به کانکتور تغذیه خروجی
 فرمان DMX : کانکتور XLR 5 Pin ورودی / خروجی نصبی

دمای کارکرد:

۲۰- تا +۳۰ درجه سانتیگراد

محدارات حفاظتی داخلی:

مدار حفاظت در برابر اضافه ولتاژ
 سیستم تهویه : فن کم صدا (Low noise) با کنترل هوشمند و سرعت متغیر

مشخصات فیزیکی:

درجه حفاظت: IP20
 دارای یوغ دستی با قابلیت Tilt
 وزن: ۳ کیلو گرم
 ابعاد: ۳۱۰ * ۲۷۰ * ۲۷۰ میلیمتر
 جنس بدنه از آلومینیوم
 رنگ : مشکی مات الکترواستاتیک (Ral 9005)

لوازم جانبی موجود در بسته بندی:

شیدر چهار درب

لوازم جانبی سفارشی:

نگهدارنده فیلتر
 سوکت سرکابلی فرمان DMX نوع XLR 5 Pin (نر و ماده)
 سوکت سرکابلی کانکتور تغذیه ورودی نوع True1 (نر و ماده)
 گیره نگهدارنده (برای لوله ۵۰ میلیمتر)
 گیره نگهدارنده (برای لوله ۶۰ میلیمتر)
 زنجیر ایمنی سایز ۴ بطول ۱.۲ متر

اطلاعات فتومتریک:

Beam Angle 60°

Distance (m)	2 m	4 m	6 m	8 m	10 m	12 m
Lux center (lx)	1,260	315	140	79	50	35
Diameter (cm)	89	177	266	355	443	532

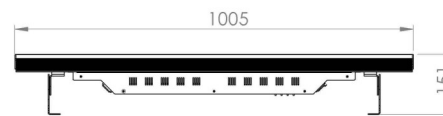


- پروژکتور سیکلو راما (وال واشر) LED تئاتری - سری SP

SP 120N CT - سیکلو راما (وال واشر) ۱۲۰ وات با نور رنگی RGBW

پروژکتور سیکلو راما (وال و اشرف) LED ۱۲۰ وات با نور رنگی RGBW و زاویه ۸° (دسته منوال، کنترل DMX)

SP 120N FC یک پروژکتور سیکلو راما (وال و اشرف) می باشد، دارای طراحی حرفه ای جهت تولید نور پخش، یکنواخت و شدید و مناسب برای استودیو تلویزیونی، سالن تئاتر و نمایش می باشد. با استفاده از منبع نور COB LED RGBW 10 * 12 Watt نور خروجی رنگی Full Color و نور سفید با انطباق بالا با نورهای تنگستن تولید مینماید. SP 120N FC را می توان از طریق سیگنال DMX و یا پنل روی پروژکتور کنترل نمود.



لوازم جانبی موجود در بسته بندی:

لوازم جانبی سفارشی:

سوکت سرکابلی فرمان DMX نوع XLR 5 Pin (نر و ماده)
سوکت سرکابلی کانکتور تغذیه ورودی نوع True1 (نر و ماده)
زنجر ایمنی سایز ۴ بطول ۱.۲ متر

منبع نور:

۱۲ COB * ۱۰ وات RGBW
95 ≤ TLCI - 95 ≤ CRI
طول عمر ۵۰,۰۰۰ ساعت
بدون نویز و پرش در نور خروجی

اطلاعات اپتیک:

Beam Angle : ۸°

بیش از ۱۶ میلیون رنگ در نور خروجی
رنج وسیعی از نور سفید با دمای رنگ ۲۸۰۰ تا ۶۳۰۰ درجه کلوین

سیستم کنترل:

از طریق سیگنال DMX 512 یا بصورت دستی
نمایشگر LCD
۴ عدد کلید کنترلی
نرم افزار داخلی با قابلیت بروز رسانی از طریق پورت USB

DMX 512 :

کنترل با ۶ کانال DMX

منبع تغذیه:

100 – 240 Vac, 50-60 Hz
توان مصرفی: ۱۲۰ وات
P.F. ≥ 0.94

کانکتورها:

تغذیه : کانکتور True1 ورودی / خروجی نصبی ۲۰ آمپر
قابلیت اتصال ۸ پروژکتور بطور متوالی به کانکتور تغذیه خروجی
فرمان DMX : کانکتور XLR 5 Pin ورودی / خروجی نصبی

دمای کارکرد:

۲۰- تا +۳۰ درجه سانتیگراد

محدارات حفاظتی داخلی:

مدار حفاظت در برابر اضافه ولتاژ
سیستم تهویه : فن کم صدا (Low noise) با کنترل هوشمند و سرعت متغیر

مشخصات فیزیکی:

درجه حفاظت: IP20

دارای بوغ دستی با قابلیت Tilt

وزن: ... کیلو گرم

ابعاد: ۱۵۱ * ۱۰۰ * ۱۰۰۵ میلیمتر

جنس بدنه از آلومینیوم

رنگ : مشکی مات الکترواستاتیک (Ral 9005)

اطلاعات فتومتریک:

Beam Angle 8°

Distance (m)	2m	4m	6m	8m	10m	12m
Lux center (lx)	18,756	4,689	2,048	1,172	750	521
Diameter (cm)	30	500	800	1,000	1,300	1,600

کد محصول:

SPC120T-NDLX

امکانات و قابلیت ها:





شرکت همایه

ایران - تهران - ابتدای بزرگراه لشکری - خیابان شهید تورج فلسفی (بیمه ۴)

بن بست پیام - پلاک ۱ - شرکت همایه - کد پستی: ۱۳۹۳۸۷۳۵۶۱

تلفن: ۰۲۱ ۴۴۶۶۹۴۷۹-۸۰ - فاکس ۰۲۱ ۴۴۶۵۵۰۶۷

بازرگانی و خدمات پس از فروش ۰۹۳۷ ۱۴۶۵۲۵۶

www.hamayeh.com